

OekoTube – Elektroabscheider als Kaminaufsatz für kleine Holzfeuerungen

Trpimir Brzovic
OekoSolve AG

OekoSolve

Inhalt

- Zielsetzung
- Aufbau
- Installation
- Funktion / Messungen
- Zusammenfassung



OekoSolve

Zielsetzungen

- Entwicklung eines Systems zur Reduktion des Feinstaubes aus kleinen Holzfeuerungen
- Einfache Installation
- Hoher Abscheidegrad
- Robuste Bauweise für lange Lebensdauer
- Kostengünstig

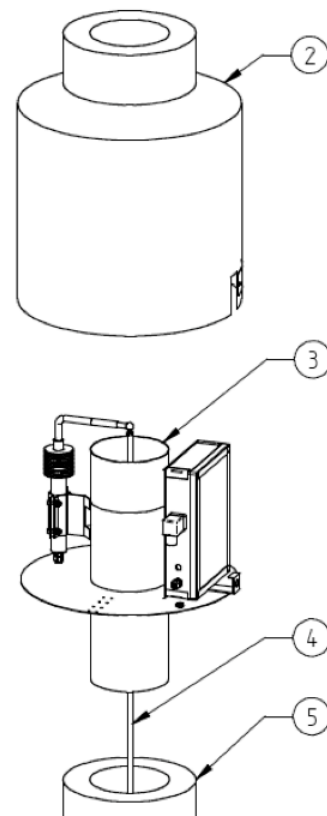
- Unsere Lösung: OekoTube - Elektrostatischer Abscheider als Kaminaufsatz



OekoSolve

Aufbau

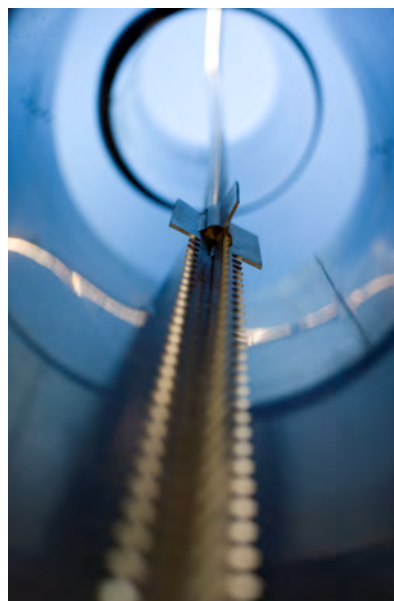
- Abdeckung
 - Schutz vor Witterung
 - Schutz vor Hochspannung
- Abscheidemodul
 - Steuerungselektronik
 - Elektrodenhalterung mit Isolator
 - Isolatorscheiben
- Elektrode
 - Zweiteilig
 - Länge: 1.6 m
 - Frei hängend
 - Einfach entnehmbar für Reinigung



OekoSolve

Aufbau I Besonderheiten

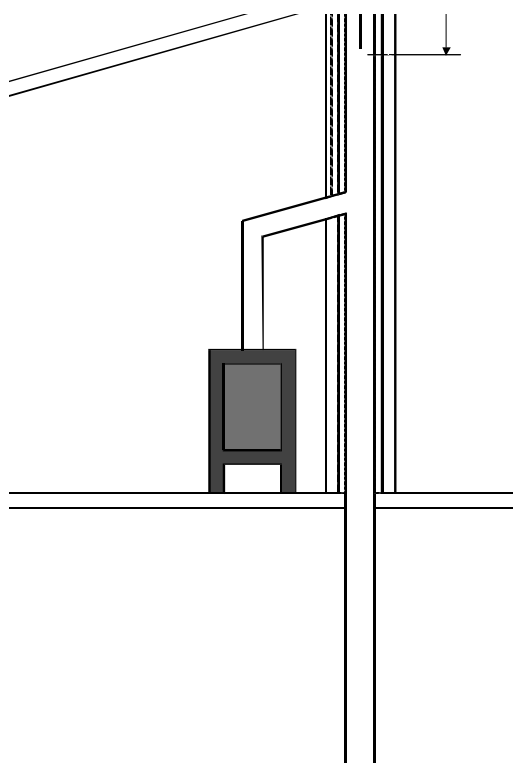
- Keine bewegten Teile
- Robuste Elektrode
- Isolator ausserhalb des Abgasstroms
- Isolatorscheiben schützen vor Verunreinigung des Isolators (auswechselbar)



OekoSolve

Installation

- Einfache Installation als grösste Herausforderung
- OekoTube wird zwischen Kaminende und Kaminhut eingesetzt
- Voraussetzungen
 - Zwei Meter vertikale Kaminlänge
 - Elektrischer Anschluss 230 V AC
 - Ausreichende Statik des Kamins
 - Zugang für Reinigung und Wartung
 - Metallwand (bei mineralischen Kaminen wird ein Stahlrohr von oben eingeführt)



OekoSolve

Funktion I Messungen

- Automatischer Betrieb
 - Messung der Abgastemperatur
- Interne gravimetrische Messungen
 - 82 % Abscheidegrad (Wöhler SM96)
 - Konstante Abscheidewirkung nach 50 Abbränden
- Externe Messungen (Partikelanzahlkonzentration)
 - Ein/Aus-Betrieb: 96 % Abscheidegrad (Ökozentrum Langenbruck, SMPS)
 - Drei Messzyklen: 95 % Abscheidegrad (Prüfstelle für Holzfeuerungen, DiSC)



OekoSolve

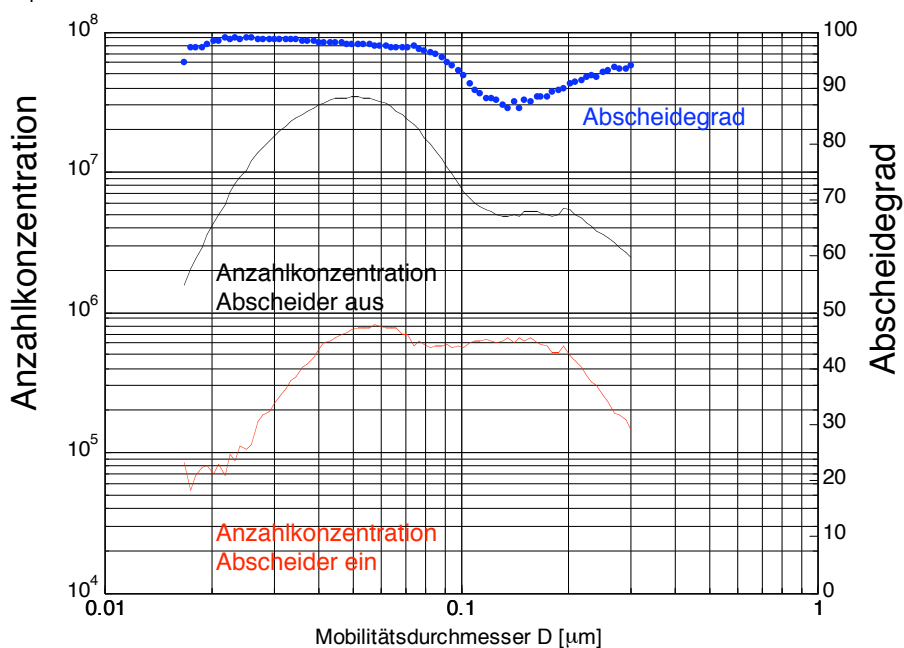
12. September 2008

10. Holzenergie-Symposium

7

Messungen

- Praktisch konstante Abscheidewirkung für alle Partikelgrößen



OekoSolve

12. September 2008

10. Holzenergie-Symposium

8

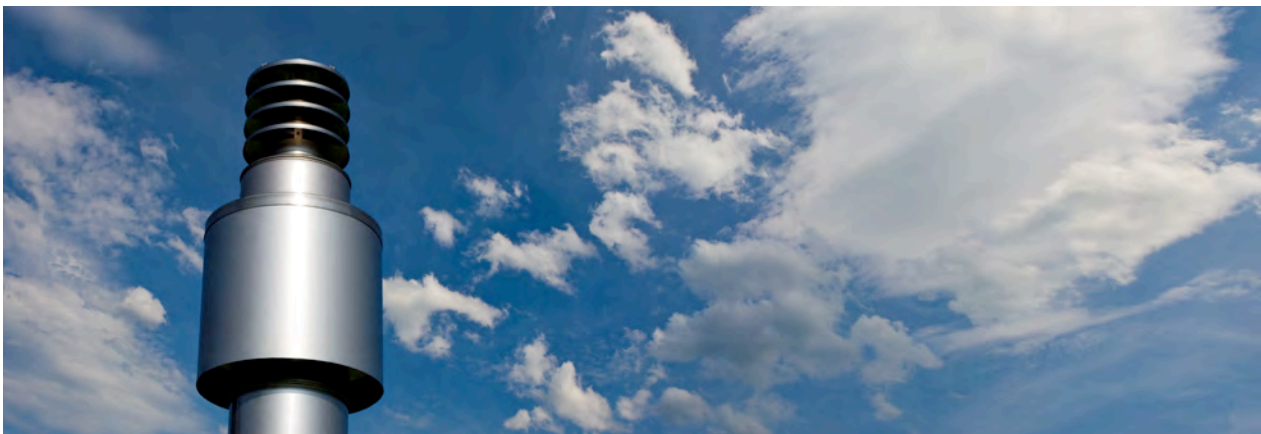
Zusammenfassung

- OekoTube Fakten
 - Elektrostatischer Partikelabscheider
 - Für Holzfeuerungen bis 35 kW
 - Geprüfter Abscheidegrad: 95 %
 - Leistungsaufnahme: max. 30 W
 - Preis: ab CHF 2'190.-
 - Automatischer Betrieb
- Installation auf gut zugänglichen Dächern ist sehr einfach
- Elektrode für die Reinigung einfach entnehmbar
- Periodische Reinigung erforderlich
- Bewährung in der Praxis folgt diesen Winter
- Serienfertigung läuft



OekoSolve

Besten Dank für Ihre Aufmerksamkeit!



OekoSolve